



Set basic KNX AP Multi WH 9070900



Hotline Theben:

+49 7474 692-369

theben

VORSICHT (DE)

- Montage ausschließlich von Elektrofachkraft durchführen lassen!
- Ausführliches KNX-Handbuch im Internet beachten!
- Die ETS-Datenbank finden Sie unter www.theben.de.

Allgemeine Infos

- Basisgerät des Multisensors für Aufputz-Deckenmontage in Innenräumen, z. B. Büros, Konferenzräumen, Schulräumen, sanitären Anlagen
- Der komplette Multisensor besteht aus 2 Geräten:
 1. Set basic KNX AP Multi WH (9070900)
 2. thePrema P360 KNX UP WH (2079000)/thePrema S360 KNX UP WH (2079500)
- An 2 von 4 Binäreingängen können externe Temperatursensoren angeschlossen werden (9070191, 9070459, 9070321)
- Für die Programmierung des kompletten Multisensors werden 2 ETS-Datenbanken benötigt:
 1. Set basic KNX Multi
 2. thePrema P360 KNX/thePrema S360 KNX

Technische Daten

Busspannung: 21–32 V DC
 Stromaufnahme KNX-Bus: max. 15 mA
 Messbereich CO₂: 300–5000 ppm
 Messbereich Temperatur: –5 °C ... +45 °C (CO₂-Modul: +5 °C ... 40 °C)
 Messbereich Luftfeuchtigkeit: 1–100 % rF/± 3 % Genauigkeit
 Luftdruck: 30 000 – 110 000 Pa; ± 100 Pa Genauigkeit
 I1-I4: Kontaktspannung: 5 V SELV
 mittl. Kontaktstrom: 0,5 mA
 max. Kontaktstrom: 5 mA
 Länge der Anschlussdrähte: 25 cm
 Max. Kabellänge: 30 m
 Schutzart: IP 20 nach EN 60529 bei bestimmungsgemäßer Montage
 Schutzklasse: III nach EN 60730-1 bei bestimmungsgemäßer Montage
 Betriebstemperatur: + 5 °C ... + 40 °C
 Bemessungsstoßspannung: 0,8 kV
 Verschmutzungsgrad: 2
 Wirkungsweise: Typ 1 B nach EN 60730-1
 Softwareklasse: A

Bestimmungsgemäße Verwendung

- Das Basisgerät des Multisensors nur in Kombination mit einem montierten thePrema KNX betreiben
- Der komplette Multisensor erkennt Bewegung/Präsenz und misst die Helligkeit, die CO₂-Konzentration in der Luft, die relative Feuchtigkeit und die Temperatur in Räumen sowie den Luftdruck
- Montage nur in Innenräumen

CAUTION (EN)

- Installation should only be carried out by a qualified electrician!
- Follow the detailed KNX manual on the Internet!
- The ETS database is available at www.theben.de.

General information

- Basic unit of the multi-sensor for indoor surface-mounted ceiling installation, e.g. offices, conference rooms, class rooms, sanitary facilities
- The complete multi-sensor consists of 2 units:
 1. Set basic KNX AP Multi WH (9070900)
 2. thePrema P360 KNX UP WH (2079000)/thePrema S360 KNX UP WH (2079500)
- External temperature sensors can be connected to 2 of 4 binary inputs (9070191, 9070459, 9070321)
- 2 ETS databases are required for programming the complete multi-sensor:
 1. Set basic KNX Multi
 2. thePrema P360 KNX/thePrema S360 KNX

Technical data

Bus voltage KNX: 21–32 V DC,
 Power input KNX bus: max. 15 mA
 Measurement range CO₂: 300–5000 ppm
 Measurement range temperature: –5 °C ... +45 °C (CO₂ module: +5 °C ... 40 °C)
 Measurement range humidity: 1–100% rh/± 3% accuracy
 Air pressure: 30 000 – 110 000 Pa; ± 100 Pa accuracy
 I1-I4: contact voltage: 5 V SELV
 aver. Contact current 0.5 mA
 Max. contact current: 5 mA
 Length of the connecting wires: 25 cm
 Max. cable length: 30 m
 Protection type IP 20 according to EN 60529 if correctly installed
 Protection class: III in accordance with EN 60730-1 if correctly installed
 Operating temperature: + 5 °C ... + 40 °C
 Rated impulse voltage: 0.8 kV
 Pollution degree: 2
 Mode of operation: Type 1 B in accordance with EN 60730-1
 Software class: A

Proper use

- Only operate the basic unit of the multi-sensor in combination with a mounted thePrema KNX
- The complete multi-sensor detects motion/presence and measures brightness, CO₂ concentration in the air, relative humidity and temperature in rooms as well as atmospheric pressure
- Indoor installation only

ATTENTION (FR)

- Seul un électricien spécialisé est habilité à procéder au montage !
- Respecter le manuel KNX détaillé disponible sur Internet !
- La base de données ETS est disponible à l'adresse www.theben.de.

Informations générales

- Appareil de base du multicapteur pour montage au plafond en saillie à l'intérieur, entre autres dans des bureaux, salles de réunion, salles de classe, installations sanitaires
- Le multicapteur complet comprend 2 appareils :
 1. set de base KNX AP Multi WH (9070900)
 2. thePrema P360 KNX UP WH (2079000)/thePrema S360 KNX UP WH (2079500)
- Des sondes de températures externes peuvent être raccordées sur 2 des 4 entrées binaires (9070191, 9070459, 9070321)
- Pour la programmation du multicapteur complet, 2 bases de données ETS sont nécessaires :
 1. Set basic KNX Multi
 2. thePrema P360 KNX/thePrema S360 KNX

Caractéristiques techniques

Tension du bus : 21–32 V CC
 Courant absorbé du bus KNX : max. 15 mA
 Plage de mesure CO₂ : 300–5000 ppm
 Plage de mesure de la température : –5 °C ... +45 °C (module CO₂ : +5 °C ... 40 °C)
 Plage de mesure de l'humidité de l'air : 1–100 % h.r. / ± 3 % de précision
 Pression de l'air : 30 000 – 110 000 Pa ; ± 100 Pa de précision
 I1-I4: tension de contact: 5 V SELV
 moy. Courant de contact : 0,5 mA
 Courant de contact max. : 5 mA
 Longueur des câbles de connexion : 25 cm
 Longueur de câble max. : 30 m
 Indice de protection : IP 20 selon EN 60529, en cas de montage conforme
 Classe de protection : III selon EN 60730-1 en cas de montage conforme
 Température de service : + 5 °C ... + 40 °C
 Tension assignée de tenue aux chocs : 0,8 kV
 Degré de pollution : 2
 Fonctionnement : type 1 B selon EN 60730-1
 Classe de logiciel : A

Usage conforme

- L'appareil de base du multicapteur doit exclusivement fonctionner en combinaison avec un thePrema KNX monté
- Le multicapteur complet détecte le mouvement/la présence et mesure la luminosité, la concentration de CO₂ dans l'air, l'humidité relative et la température dans les pièces ainsi que la pression de l'air
- Montage uniquement à l'intérieur

ATTENZIONE (IT)

- Il montaggio deve essere eseguito da elettricisti specializzati!
- Rispettare quanto indicato sul manuale KNX online!
- Il database ETS è disponibile all'indirizzo www.theben.de.

Informazioni generali

- Apparecchio di base del multisensore per il montaggio a soffitto sopra intonaco, ad es. in uffici, sale conferenze, aule scolastiche, servizi igienici
- Il multisensore completo è composto da 2 apparecchi:
 1. Set basic KNX AP Multi WH (9070900)
 2. thePrema P360 KNX UP WH (2079000)/thePrema S360 KNX UP WH (2079500)
- Su 2 di 4 ingressi binari è possibile collegare sensori termici esterni (9070191, 9070459, 9070321)
- Per programmare il multisensore completo sono necessari 2 database ETS:
 1. Set basic KNX Multi
 2. thePrema P360 KNX/thePrema S360 KNX

Dati tecnici

Tensione bus KNX: 21–32 V DC
 Assorbimento di corrente bus KNX: max 15 mA
 Campo di misurazione CO₂: 300–5000 ppm
 Campo di misurazione temperatura: –5 °C ... +45 °C (modulo CO₂: +5 °C ... 40 °C)
 Campo di misurazione umidità: precisione 1–100 % rF/± 3 %
 Pressione dell'aria: 30 000 – 110 000 Pa; precisione ± 100 Pa
 I1-I4: tensione di contatto: 5 V SELV
 interm. Corrente di contatto: 0,5 mA
 Max. corrente di contatto: 5 mA
 Lunghezza dei cavi di collegamento: 25 cm
 Max. lunghezza cavo: 30 m
 Tipo di protezione IP 20 a norma EN 60529 se montaggio conforme
 Classe di protezione: III secondo EN 60730-1 con montaggio conforme
 Temperatura d'esercizio: + 5 °C ... + 40 °C
 Sovratensione transitoria nominale: 0,8 kV
 Grado di inquinamento: 2
 Funzionamento: tipo 1 B secondo EN 60730-1
 Classe software: A

Uso conforme

- Azionare l'apparecchio di base del multisensore solo in combinazione con il thePrema KNX montato
- Il multisensore completo rileva il movimento/la presenza e misura la luminosità, la concentrazione di CO₂ nell'aria, l'umidità relativa e la temperatura negli ambienti, oltre che la pressione dell'aria
- Installazione solo in ambienti interni

ATENCIÓN (ES)

- ¡El montaje debe ser llevado a cabo exclusivamente por un electricista profesional!
- ¡Observar el manual KNX detallado en Internet!
- Encontrará la base de datos ETS en www.theben.de.

Información general

- Aparato base del multisensor para el montaje empotrado en el techo en interiores, p. ej., oficinas, salas de conferencias, aulas, instalaciones sanitarias
- El multisensor completo está compuesto de 2 aparatos:
 1. Set basic KNX AP Multi WH (9070900)
 2. thePrema P360 KNX UP WH (2079000)/thePrema S360 KNX UP WH (2079500)
- Pueden conectarse sensores de temperatura externos a 2 de 4 entradas binarias (9070191, 9070459, 9070321)
- Para la programación del multisensor completo se necesitan 2 bases de datos ETS:
 1. Set basic KNX Multi
 2. thePrema P360 KNX/thePrema S360 KNX

Datos técnicos

Tensión de bus: 21–32 V CC
 Consumo de corriente del bus KNX: máx. 15 mA
 Gama de medida CO₂: 300–5000 ppm
 Gama de medida de temperatura: –5 °C ... +45 °C (Módulo CO₂: +5 °C ... 40 °C)
 Gama de medida de la humedad del aire: 1–100 % rF/± 3 % precisión
 Presión de aire: 30 000 – 110 000 Pa; ± 100 Pa precisión
 I1-I4: tensión de contacto: 5 V SELV
 Med. Corriente de contacto: 0,5 mA
 Máx. corriente de contacto: 5 mA
 Longitud de los hilos de conexión: 25 cm
 Longitud máx. del cable: 30 m
 Grado de protección: IP 20 según EN 60529 con un montaje conforme a lo previsto
 Clase de protección: III según EN 60730-1 con un montaje conforme a lo previsto
 Temperatura de funcionamiento: + 5 °C ... + 40 °C
 Impulso de sobretensión admisible: 0,8 kV
 Grado de polución: 2
 Modo de acción: tipo 1 B según EN 60730-1
 Clase de software: A

Uso previsto

- Utilizar el aparato base del multisensor solo en combinación con un thePrema KNX montado
- El multisensor completo detecta el movimiento o la presencia y mide la luminosidad, la concentración de CO₂ en el aire, la humedad relativa y la temperatura de los recintos, así como la presión del aire
- Montaje solo en interiores

CUIDADO (PT)

- A montagem deve ser efetuada exclusivamente por um electricista!
- Observe o manual detalhado do KNX na internet!
- Pode aceder ao banco de dados da ETS em www.theben.de.

Informações gerais

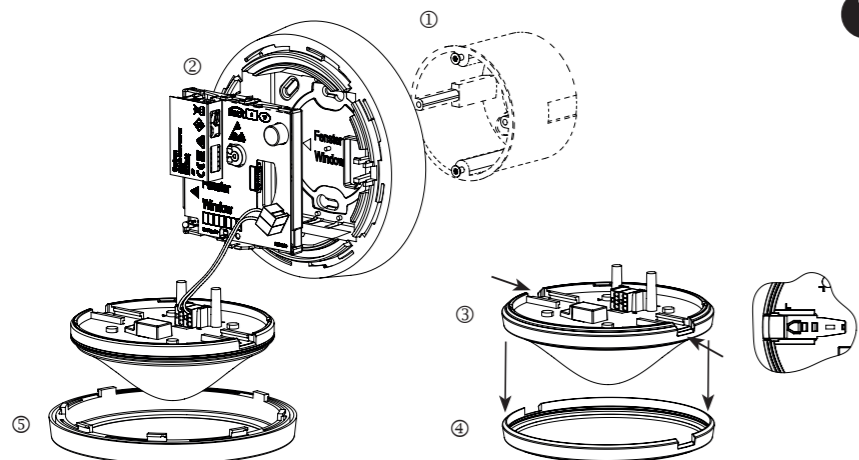
- Unidade de base do multissensor para montagem no teto à superfície em espaços interiores, por ex. escritórios, salas de conferência, salas de aula e instalações sanitárias
- O multissensor completo é composto por dois aparelhos:
 1. Set basic KNX AP Multi WH (9070900)
 2. thePrema P360 KNX UP WH (2079000)/thePrema S360 KNX UP WH (2079500)
- Podem ser ligados sensores de temperatura externos a duas de quatro entradas binárias (9070191, 9070459, 9070321)
- São necessários dois bancos de dados ETS para programar o multissensor completo:
 1. Set basic KNX Multi
 2. thePrema P360 KNX/thePrema S360 KNX

Dados técnicos

Tensão da linha de bus: 21–32 V CC
 Entrada de corrente do bus para KNX: máx. 15 mA
 Escala de medição de CO₂: 300–5000 ppm
 Escala de medição da temperatura: –5 °C... +45 °C (módulo CO₂: +5 °C... 40 °C)
 Escala de medição da humidade do ar: 1–100 % rF/± 3 % precisão
 Pressão do ar: 30 000–110 000 Pa; ±100 Pa precisão
 I1-I4: tensão de contacto: 5 V SELV
 méd. Corrente de contacto: 0,5 mA
 Corrente máx. de contacto: 5 mA
 Comprimento dos fios de ligação: 25 cm
 Comprimento de cabo máx.: 30 m
 Tipo de proteção: IP 20 conforme a EN 60529 com montagem correta
 Classe de proteção: III conforme a norma EN 60730-1, em caso de montagem correta
 Temperatura operacional: +5 °C... +40 °C
 Tensão transitória de dimensionamento: 0,8 kV
 Grau de poluição: 2
 Modo de funcionamento: tipo 1 B em conformidade com a EN 60730-1
 Classe de software: A

Utilização correta

- Operar a unidade de base do multissensor apenas em conjunto com um thePrema KNX montado
- O multissensor completo deteta o movimento/presença e mede a luminosidade, a concentração de CO₂ no ar, a humidade relativa e a temperatura nos espaços, bem como a pressão do ar
- Montagem apenas no interior

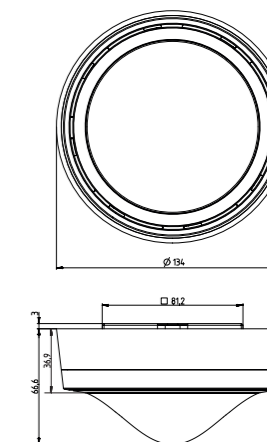
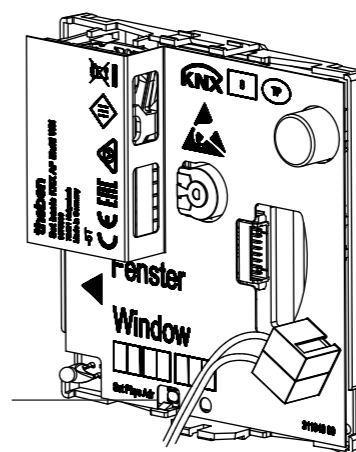


Connection/inputs

I1	blue/white blue	
I2	brown/white brown	
I3	red/white red	*
I4	green/white green	**

* Sensor 1 (9070191), sensor IP 65 (9070459)
** Sensor 1 (9070191), sensor IP 65 (9070459),
Floor sensor (9070321)

Programming button (a) and
LED for physical address



1 Montage

⚠ Elektrostatische Aufladung! Vorsicht empfindliche elektronische Bauteile! Bei der Montage ESD-Schutzmaßnahmen (electrostatic discharge) beachten.

- Gehäuse an Decke befestigen ① (Montage auf Gerätedose möglich).
- ⚠ Ausrichtung „Fenster“/“Window“ auf Gehäuseplatte beachten.
- Leiterplattenträger in Aufputzgehäuse einrasten, danach Busklemme anschließen ②.
- Die beiden Schieber des Melders thePrema nach innen bewegen und entfernen ③.
- Mit einem Schraubendreher den Ring vom Melder abnehmen ④.
- Melder an die Busklemmen anschließen und ins Gehäuse einrasten.
- Bajonettring auf Melder setzen ⑤.

2 Anschluss

- ⚠ Binäreingänge I1–I4:
- ⚠ Nur potenzialfreie Kontakte oder Theben-Temperatursensoren anschließen (bei Montage auf Gerätedose)
- ⚠ Beiliegenden Stecker mit Anschlussdrähten verwenden
- ⚠ Schutzkleinspannung/Abstände beachten.

3 Einstellung

Der Programmiermodus wird mit der Taste (a) aktiviert.

- ① thePrema KNX: siehe Bedienungsanleitung thePrema KNX

Die ETS-Datenbanken finden Sie unter www.theben.de.
Für detaillierte Funktionsbeschreibungen verwenden Sie bitte die KNX-Handbücher.

DE

1 Installation

⚠ Electrostatic discharge! Caution sensitive electronic components! When fitting, observe ESD safety measures (electrostatic discharge).

- Mount the housing to the ceiling ① (installation on junction box possible).
- ⚠ Observe "Fenster"/"Window" alignment on the housing plate.
- Snap the circuit board carrier into the surface-mounted housing, then connect the bus terminal ②.
- Move the two sliders of the thePrema detector inwards and remove ③.
- Use a screwdriver to remove the ring from the detector ④.
- Connect the detector to the bus terminals and snap it into the housing.
- Place bayonet ring on detector ⑤.

2 Connection

- ⚠ Binary inputs I1–I4:
- ⚠ Only connect floating contacts or Theben temperature sensors (when assembling on junction box)
- ⚠ Use enclosed plug with connecting wires
- ⚠ Observe extra-low voltage/distances.

3 Setting

Programming mode is activated with the button (a).

- ① thePrema KNX: see operating instructions thePrema KNX.

The ETS databases are available at www.theben.de.
Please refer to the KNX manuals for detailed function descriptions.

EN

1 Montage

⚠ Décharge électrostatique ! Attention aux composants électroniques sensibles ! Lors du montage, respecter les mesures de protection DES (décharge électrostatique).

- Fixer le boîtier au plafond ① (montage sur boîtier de l'appareil possible).
- ⚠ Respecter l'orientation « Fenêtre »/« Window » sur plaque de boîtier.
- Encliqueter le support du circuit imprimé dans le boîtier monté en saillie, puis connecter la borne de bus ②.
- Déplacer les deux curseurs du détecteur thePrema vers l'intérieur et retirer ③.
- Utiliser un tournevis pour retirer l'anneau du détecteur ④.
- Raccorder le détecteur aux bornes de bus et l'encliqueter dans le boîtier.
- Mettre la bague à baïonnette sur le détecteur ⑤.

2 Raccordement

- ⚠ Entrées binaires I1–I4 :
- ⚠ Raccorder uniquement des contacts ou des sondes de température Theben libres de potentiel (en cas de montage sur le boîtier de l'appareil)
- ⚠ Utiliser les connecteurs joints avec les câbles de raccordement
- ⚠ Très basse tension de sécurité/respecter les espacements.

3 Réglage

Le mode de programmation s'active avec la touche (a).

- ① thePrema KNX : voir notice d'utilisation thePrema KNX.

Les bases de données ETS sont disponibles à l'adresse www.theben.de.
Pour les descriptions détaillées des fonctions, se reporter aux manuels KNX.

FR

1 Montaggio

⚠ Carica elettrostatica! Attenzione componenti elettronici sensibili! Durante il montaggio osservare le misure di protezione ESD (electrostatic discharge).

- Fissare l'alloggiamento al soffitto ① (si può montare sulla scatola di derivazione).
- ⚠ Rispettare l'orientamento "Finestra"/"Window" sul pannello dell'alloggiamento.
- Inserire a scatto il supporto PCB nell'alloggiamento sopra intonato, quindi collegare il terminale bus ②.
- Spostare verso l'interno e rimuovere entrambi i cursori del segnalatore thePrema ③.
- Rimuovere l'anello dal segnalatore usando un cacciavite ④.
- Collegare il segnalatore ai terminali del bus e farlo scattare nell'alloggiamento.
- Posizionare l'anello a baionetta sul segnalatore ⑤.

2 Collegamento

- ⚠ Ingressi binari I1–I4:
- ⚠ Collegare solo contatti a potenziale zero oppure sensori termici Theben (per montaggio su scatola di derivazione)
- ⚠ Utilizzare la spina fornita insieme ai cavi di collegamento
- ⚠ Bassa tensione di sicurezza/rispettare le distanze di sicurezza.

3 Impostazione

La modalità di programmazione si attiva con il tasto (a).

- ① thePrema KNX: consultare le istruzioni per l'uso di thePrema KNX.

Le banche dati ETS si trovano su www.theben.de.
Per maggiori dettagli sulle descrizioni del funzionamento fare riferimento ai manuali KNX.

IT

1 Montaje

⚠ ¡Carga electrostática! ¡Atención, componentes electrónicos sensibles! Durante el montaje, observar las medidas de protección ESD (electrostatic discharge).

- Fijar la carcasa al techo ① (posibilidad de montaje en caja de aparato).
- ⚠ Tener en cuenta la orientación de "Ventana"/"Window" en la placa de la carcasa.
- Encajar el soporte de la placa de circuitos en la carcasa para el montaje empotrado y conectar el borne de bus ②.
- Desplazar hacia dentro los dos pasadores del detector thePrema y retirar ③.
- Extraer con un destornillador el anillo del detector ④.
- Conectar el detector a los bornes de bus y encajar en la carcasa.
- Colocar el anillo de bayoneta en el detector ⑤.

2 Conexión

- ⚠ Entradas binarias I1–I4:
- ⚠ conectar solo contactos sin potencial o sensores de temperatura Theben (en caso de montaje en caja de aparato).
- ⚠ Utilizar el conector adjunto con hilos de conexión
- ⚠ Muy baja tensión de seguridad/observar las distancias.

3 Ajuste

El modo de programación se activa con la tecla (a).

- ① thePrema KNX: véanse instrucciones de uso de thePrema KNX.

Encontrará las bases de datos ETS en www.theben.de.
Consulte los manuales KNX si desea obtener una descripción detallada del funcionamiento.

ES

1 Montagem

⚠ Eletricidade estática! Cuidado, componentes eletrônicos sensíveis! Durante a montagem respeitar as medidas preventivas de descargas de eletricidade estática (electrostatic discharge).

- Fixar a caixa ao teto ① (é possível a montagem na caixa do aparelho).
- ⚠ Observar o alinhamento da "janela"/"Window" na placa de encaixe.
- Encaixar o portador de placas de circuito na estrutura de montagem e depois ligar o terminal de bus ②.
- Mover as duas válvulas do detetor thePrema para dentro e retirá-las ③.
- Retirar o anel do detetor com uma chave de parafusos ④.
- Ligar o detetor aos terminais de bus e encaixá-lo na caixa.
- Colocar o anel de baioneta no detetor ⑤.

2 Ligação

- ⚠ Entradas binárias I1–I4:
- ⚠ Apenas ligar contactos isentos de potencial ou sensores de temperatura Theben (em caso de montagem em caixa do aparelho)
- ⚠ Utilizar a ficha em anexo com fios de ligação
- ⚠ Atentar à muito baixa tensão/distâncias.

3 Regulação

O modo de programação é ativado com a tecla (a).

- ① thePrema KNX: consultar o manual de instruções thePrema KNX.

Pode aceder aos bancos de dados ETS em www.theben.de.
Para descrições detalhadas das funções, use os manuais KNX.

PT



Set basic KNX AP Multi WH 9070900



Hotline Theben:

+49 7474 692-369



VOORZICHTIG (NL)

- Montage uitsluitend door een elektro-monteur laten uitvoeren!
- Uitvoerige KNX-handleiding op het internet opvolgen!
- De ETS-database vindt u op www.theben.de.

Algemene info

- Basisapparaat van de multisensor voor opbouw-plafondmontage binnen, bijv. kantoren, conferentieruimtes, klaslokalen, sanitaire installaties
- De complete multisensor bestaat uit 2 apparaten:
 - Set basic KNX AP Multi WH (9070900)
 - thePrema P360 KNX UP WH (2079000)/thePrema S360 KNX UP WH (2079500)
- Op 2 van 4 binaire ingangen kunnen externe temperatuursensoren worden aangesloten (9070191, 9070459, 9070321)
- Voor de programmering van de complete multisensor zijn 2 ETS-databases nodig:
 - Set basic KNX Multi
 - thePrema P360 KNX/thePrema S360 KNX

Technische specificaties

Busspanning: 21–32 V DC
 Opgenomen stroom KNX-bus: max. 15 mA
 Meetbereik CO₂: 300–5000 ppm
 Meetbereik temperatuur: –5 °C ... +45 °C (CO₂-module: +5 °C ... 40 °C)
 Meetbereik luchtvochtigheid: 1–100% rv/± 3% nauwkeurigheid
 Luchtdruk: 30 000 – 110 000 Pa; ± 100 Pa nauwkeurigheid
 I1-I4: contactspanning: 5 V SELV gem. contactstroom: 0,5 mA max. contactstroom: 5 mA
 Lente van de aansluitdraden: 25 cm
 Max. kabellengte: 30 m
 Beschermingsgraad: IP 20 volgens EN 60529 bij voorgeschreven montage
 Beschermingsklasse: III volgens EN 60730-1 bij voorgeschreven montage
 Bedrijfstemperatuur: + 5 °C ... + 40 °C
 Ontwerpstootspanning: 0,8 kV
 Vervuilinggraad: 2
 Werkwijze: type 1 B volgens EN 60730-1
 Softwareklasse: A

Bedoeld gebruik

- Gebruik het basisapparaat van de multisensor alleen in combinatie met een gemonteerde thePrema KNX
- De complete multisensor herkent beweging/aanwezigheid en meet de lichtsterkte, de CO₂-concentratie in de lucht, de relatieve vochtigheid en de temperatuur in ruimtes en de luchtdruk
- Montage alleen binnen

FORSIGTIG (DA)

- Monteringen må udelukkende udføres af en autoriseret elektriker!
- Læs og overhold den udførlige KNX-manual på internettet!
- ETS-databasen kan findes under www.theben.de.

Generelle informationer

- Basisenheden til multisensoren til udvendig loftmontering i indendørs rum, f.eks. kontorer, konferencerum, klasseværelser, sanitære faciliteter
- Den komplette multisensor består af 2 enheder:
 - Set basic KNX AP Multi WH (9070900)
 - thePrema P360 KNX UP WH (2079000)/thePrema S360 KNX UP WH (2079500)
- Eksterne temperatursensorer kan tilsluttes til 2 af 4 binære indgange (9070191, 9070459, 9070321)
- Til programmering af den komplette multisensor kræves 2 ETS-databaser:
 - Set basic KNX Multi
 - thePrema P360 KNX/thePrema S360 KNX

Tekniske data

Busspænding: 21–32 V DC
 Strømforbrug KNX-bus: maks. 15 mA
 Måleområde CO₂: 300–5000 ppm
 Måleområde temperatur: –5 °C ... +45 °C (CO₂-modul: +5 °C ... 40 °C)
 Måleområde luftfugtighed: 1–100 % rF/± 3 % nøjagtighed
 Luftryk: 30 000 – 110 000 Pa; ± 100 Pa exakthet
 I1-I4: kontaktspænding: 5 V SLS midd. Kontaktstrøm: 0,5 mA maks. kontaktstrøm: 5 mA
 Længde for tilslutningsledningerne: 25 cm
 Maks. kabellængde: 30 m
 Beskyttelsesart: IP 20 i henhold til EN 60529 ved monteringen efter bestemmelserne
 Beskyttelsesklasse: III efter EN 60730-1 ved monteringen efter bestemmelserne
 Driftstemperatur: + 5 °C ... + 40 °C
 Mærkestødsænding: 0,8 kV
 Tilsmudsningegrad: 2
 Virkningsform: Type 1 B efter EN 60730-1
 Softwareklasse: A

Anvendelse efter bestemmelserne

- Multisensorens basisenhed må kun anvendes sammen med en monteret thePrema KNX
- Den komplette multisensor registrerer bevægelse/tilstedeværelse og måler lysstyrken, CO₂-koncentrationen i luften, den relative fugtighed og temperaturen i rummene samt luftrykket
- Montering kun i indendørs rum

OBS (SV)

- Montering får endast utföras av behörig elektriker!
- Beakta den utförliga KNX-handboken i internet!
- Du hittar ETS-databasen på www.theben.de.

Allmän information

- Multisensorns basenhet utanpåliggande takmontering inomhus, t.ex. kontor, konferenslokaler, klassrum, sanitära anläggningar
- Den kompletta multisensorn består av 2 enheter:
 - Set basic KNX AP Multi WH (9070900)
 - thePrema P360 KNX UP WH (2079000)/thePrema S360 KNX UP WH (2079500)
- Till 2 av 4 binäringsågar kan externa temperaturgivare anslutas (9070191, 9070459, 9070321)
- För programmeringen av den kompletta multisensorn krävs det 2 ETS-databaser:
 - Set basic KNX Multi
 - thePrema P360 KNX/thePrema S360 KNX

Tekniska data

Bus-spänning: 21–32 V DC
 Strömförbrukning KNX-bus: max. 15 mA
 Mätområde CO₂: 300–5000 ppm
 Mätområde temperatur: –5 °C ... +45 °C (CO₂-modul: +5 °C ... 40 °C)
 Mätområde luftfuktighet: 1–100 % rF/± 3 % exakthet
 Luftryck: 30 000 – 110 000 Pa; ± 100 Pa exakthet
 I1-I4: kontaktspänning: 5 V SELV
 Genomsn. kontaktström: 0,5 mA max. kontaktström: 5 mA
 Längd på anslutningsstrådarna: 25 cm
 Max. kabellängd: 30 m
 Kapslingsklass: IP 20 enligt EN 60529, vid korrekt monteringen
 Skyddsklass: III enligt EN 60730-1 vid korrekt monteringen
 Drifttemperatur: +5 °C ... +40 °C
 Mätimpulsspänning: 0,8 kV
 Nedsmutningsgrad: 2
 Verkningsätt: typ 1 B enligt EN 60730-1
 Programvaruklass: A

Avsedd användning

- Multisensorns basenhet kan endast användas i kombination med en monterad thePrema KNX
- Den kompletta multisensorn känner av rörelse/närvaro och mäter ljusstyrkan, CO₂-koncentrationen i luften, den relativa fuktigheten och temperaturen i rummen samt luftrycket
- Endast monteringen inomhus

VARO (FI)

- Asennuksen saa suorittaa vain sähköalan ammattilainen!
- Noudata yksityiskohtaista KNX käsikirjaa Internetissä!
- ETS-tietokannan löydät osoitteesta www.theben.de.

Yleisiä tietoja

- Multisensor-peruslaite pinta-asennettavaa kattoasennusta varten sisätiloissa, kuten toimistot, konferenssihuoneet, kouluhuoneet, saniteettitilat
- Koko Multisensor käsittää 2 laitetta:
 - KNX AP Multi WH perussarja (9070900)
 - thePrema P360 KNX UP WH (2079000)/thePrema S360 KNX UP WH (2079500)
- Kahteen binäärituloon neljästä voidaan liittää ulkoiset lämpötila-anturit (9070191, 9070459, 9070321)
- Koko Multisensorin ohjelmointiin tarvitaan 2 ETS-tietokantaa:
 - Perus KNX Multi -sarja
 - ThePrema P360 KNX / thePrema S360 KNX

Tekniset tiedot

Väyläjännite: 21–32 V DC
 Virranotto KNX-väylä: maks. 15 mA
 CO₂-mittausalue: 300–5000 ppm
 Lämpötilan mittausalue: –5 °C ... +45 °C (CO₂-moduuli: +5 °C ... 40 °C)
 Ilmankosteuden mittausalue: 1–100 % RH/± 3 % tarkkuus
 Ilmanpaine: 30 000 – 110 000 Pa; ± 100 Pa tarkkuus
 I1-I4: kosketusjännite: 5 V SELV keskim. Kosketusvirta: 0,5 mA maks. kosketusvirta: 5 mA
 Liitäntäjohtimien pituus: 25 cm
 Maks. sähköjohdon pituus: 30 m
 Kotelointiluokka: IP 20 EN 60529 mukaan määräysten mukaisesti asennettuna
 Suojausluokka: III määräysten mukaisesti asennettuna EN 60730-1 mukainen
 Käyttölämpötila: + 5 °C ... + 40 °C
 Nimellisjännite: 0,8 kV
 Likaantumistaso: 2
 Toimintatapa: Tyyppi 1 B normin EN 60730-1 mukaan
 Ohjelmistoluokka: A

Määräystenmukainen käyttö

- Käytä Multisensorin perusyksikköä vain yhdessä asennetun thePrema KNX -laitteen kanssa
- Koko Multisensori havaitsee liikkeen/läsnäolon ja mittaa tilojen kirkkauden, ilman CO₂-pitoisuuden, suhteellisen kosteuden ja lämpötilan sekä ilmanpaineen
- Asennus vain sisätiloissa

FORSIKTIG (NO)

- Montering må bare utføres av autoriserte elektrikere!
- Den detaljerte KNX-håndboken på internett må følges!
- Du finner ETS-databasen på nettsiden www.theben.de.

Generell informasjon

- Basisapparatet til multisensoren for utenpåliggende takmontering innendørs, f.eks. i kontorer, konferanserom, klasserom, sanitær-anlegg
- Den komplette multisensoren består av 2 apparater:
 - Set basic KNX AP Multi WH (9070900)
 - thePrema P360 KNX UP WH (2079000)/thePrema S360 KNX UP WH (2079500)
- Eksterne temperaturfølere kan kobles til på 2 av 4 binæringanger (9070191, 9070459, 9070321)
- For programmeringen av den komplette multisensoren trengs 2 ETS-databaser:
 - Set basic KNX Multi
 - thePrema P360 KNX/thePrema S360 KNX

Tekniske data

Busspenning: 21–32 V DC
 Strømpoptak Konnex-buss: maks. 15 mA
 Måleområde CO₂: 300–5000 ppm
 Måleområde temperatur: –5 °C ... +45 °C (CO₂-modul: +5 °C ... 40 °C)
 Måleområde luftfuktighet: 1–100 % rF/± 3 % nøyaktighet
 Luftrykk: 30 000 – 110 000 Pa; ± 100 Pa nøyaktighet
 I1-I4: Kontaktspenning: 5 V SELV med. Kontaktstrøm: 0,5 mA maks. kontaktstrøm: 5 mA
 Lengde på tilkoblingsledninger: 25 cm
 Maks. kabellengde: 30 m
 Kapslingsgrad: IP 20 iht. EN 60529 ved forskriftsmessig monteringen
 Beskyttelsesklasse: III iht. EN 60730-1 ved forskriftsmessig monteringen
 Driftstemperatur: + 5 °C ... + 40 °C
 Nominell støtspenning: 0,8 kV
 Tilsmussingsgrad: 2
 Virkemåte: Type 1 B iht. EN 60730-1
 Programvareklasse: A

Tiltenkt bruk

- Basisapparatet til multisensoren må kun benyttes i kombinasjon med en monteret thePrema KNX
- Den komplette multisensoren oppdager bevegelse/tilstedeværelse og måler lysstyrken, CO₂-konsentrasjonen i luften, relativ fuktighet og temperaturen i rom, samt luftrykk
- Kun innvendig monteringen

POZOR (CS)

- Montáž si nechte provést výhradně odborným pracovníkem pro elektrická zařízení!
- Riďte se podle podrobné příručky KNX, která je k dispozici na internetu!
- Databázi ETS naleznete na www.theben.de.

Obecné informace

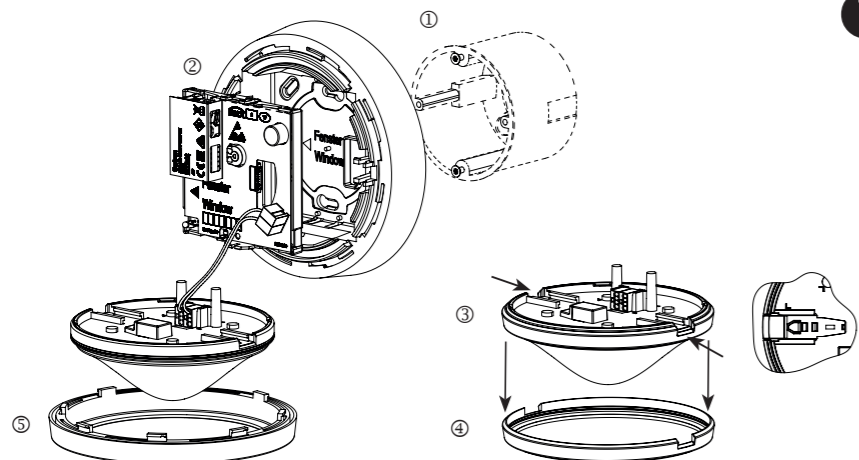
- Základní přístroj multifunkčního čidla pro stropní montáž na omítku ve vnitřních prostorách, např. v kancelářích, konferenčních místnostech, školních třídách, sanitárních zařízeních
- Kompletní multifunkční čidlo se skládá ze 2 přístrojů:
 - Set basic KNX AP Multi WH (9070900)
 - thePrema P360 KNX UP WH (2079000)/thePrema S360 KNX UP WH (2079500)
- Na 2 ze 4 binárních vstupů je možné připojit externí teplotní čidla (9070191, 9070459, 9070321)
- Pro programování kompletního multifunkčního čidla jsou zapotřebí 2 databáze ETS:
 - Set basic KNX Multi
 - thePrema P360 KNX/thePrema S360 KNX

Technické údaje

Napětí sběrnice: 21–32 V DC
 Odběr proudu sběrnice KNX: max. 15 mA
 Rozsah měření CO₂: 300–5000 ppm
 Rozsah měření teploty: –5 °C ... +45 °C (modul CO₂: +5 °C ... 40 °C)
 Rozsah měření vlhkosti vzduchu: 1–100 % rel. vlh./ přesnost ± 3 %
 Tlak: 30 000 – 110 000 Pa; přesnost ± 100 Pa
 I1-I4: napětí na kontaktu: 5 V SELV střed. Kontaktní proud: 0,5 mA Max. kontaktní proud: 5 mA
 Délka přípojných drátů: 25 cm
 Max. délka kabelu: 30 m
 Krytí: IP 20 podle EN 60529 při montáži v souladu s určením
 Třída ochrany: III podle EN 60730-1 při montáži v souladu s určením
 Provozní teplota: + 5 °C ... + 40 °C
 Jmenovité rázové napětí: 0,8 kV
 Stupeň znečištění: 2
 Princip činnosti: typ 1 B podle EN 60730-1
 Třída softwaru: A

Použití v souladu s určením

- Základní přístroj multifunkčního čidla provozujte pouze v kombinaci s namontovaným thePrema KNX
- Kompletní multifunkční čidlo rozpoznává pohyb/přítomnost a měří jas, koncentraci CO₂ ve vzduchu, relativní vlhkost a teplotu v místnosti a atmosférický tlak
- Montáž pouze v interiérech



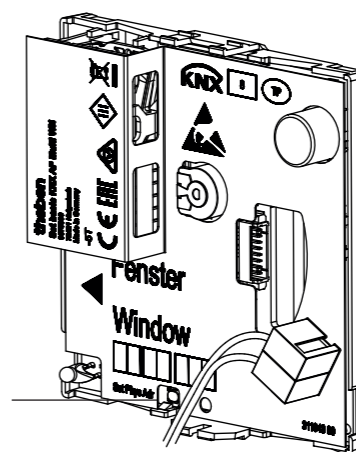
Connection/inputs

11	blue / white blue	
12	brown / white brown	
13	red / white red	*
14	green / white green	**

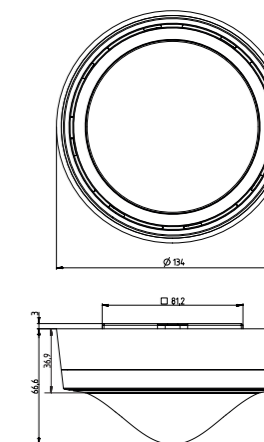
* Sensor 1 (9070191), sensor IP 65 (9070459)
** Sensor 1 (9070191), sensor IP 65 (9070459),
Floor sensor (9070321)

2

Programming button (a) and LED for physical address



3



1 Montage

NL

⚠ Elektrostatische oplading! Voorzichtig gevoelige elektronische onderdelen!
Bij de montage ESD-beveiligingsmaatregelen (elektrostatisch ontlading) opvolgen.

➤ Behuizing aan het plafond bevestigen ① (montage op apparaatdoos mogelijk).

⚠ Let op de uitlijning „Raam“ / “Window” op de behuizingsplaat.

➤ Printplaatouder in het opbouwhuis vastklikken, daarna busklem aansluiten ②.

➤ De beide schuiven van de melder thePrema naar binnen zetten en verwijderen ③.
➤ Met een schroevendraaier de ring van de melder verwijderen ④.

➤ Melder op de busklemmen aansluiten en in de behuizing vastklikken.
➤ Bajonetring op de melder plaatsen ⑤.

2 Aansluiting

⚠ Binaire ingangen I1 – I4:

⚠ Alleen potentiaalvrije contacten of Theben-temperatuursensoren aansluiten (bij montage op een apparaatdoos)

⚠ De meegeleverde stekker met aansluitdraden gebruiken

⚠ Veilige laagspanning / afstand in acht nemen.

3 Instelling

De programmeermodus wordt met de toets (a) geactiveerd.

① thePrema KNX: zie bedieningshandleiding thePrema KNX.

De ETS-databases vindt u op www.theben.de.
Raadpleeg de KNX-handleidingen voor gedetailleerde functiebeschrijvingen.

1 Montering

DA

⚠ Elektrostatisk opladning! Forsigtig følsomme elektroniske komponenter!
Overhold ESD-sikkerhedsforholdsreglerne (elektrostatisk afladning) ved monteringen.

➤ Fastgør huset på loftet ① (montering i apparatdåse muligt).

⚠ Bemærk orienteringen "Vindue" / "Window" på husets plade.

➤ Lad lederpladeholderen gå i indgreb i det udvendige hus, og tilslut derefter busklemmen ②.

➤ Bevæg de to skydere til sensoren thePrema indad, og fjern dem ③.
➤ Tag ringen af sensoren med en skruetrækker ④.

➤ Tilslut sensoren til busklemmerne, og lad den gå i indgreb i huset.
➤ Sæt bajonetringen på sensoren ⑤.

2 Tilslutning

⚠ Binære indgange I1 – I4:

⚠ Tilslut kun potentialfrie kontakter eller Theben-temperatursensorer (ved montering på apparatdåse)

⚠ Anvend det vedlagte stik med tilslutningsledninger

⚠ Vær opmærksom på beskyttelseslavspænding / afstande.

3 Indstilling

Programmeringsmodussen aktiveres med tasten (a).

① thePrema KNX: se betjeningsvejledningen thePrema KNX.

ETS-databaserne kan findes under www.theben.de.
Anvend KNX-manualerne for detaljerede funktionsbeskrivelser.

1 Montering

SV

⚠ Elektrostatisk uppladdning! Var försiktig, känsliga elektroniska komponenter!
Följ ESD-skyddsåtgärderna (elektrostatisk urladdning) vid monteringen.

➤ Fäst kapslingen i taket ① (Montering på apparatlåda är möjlig).

⚠ Beakta justering i förhållande till "fönster" / "window" på kapslingsplattan.

➤ Haka fast ledarplattans hållare i kapslingen för utanpåliggande montering och anslut därefter bussklämman ②.

➤ Förflytta de båda slidarna för detektorn thePrema inåt och ta bort dem ③.
➤ Ta bort ringen från detektorn med en skruvmejsel ④.

➤ Anslut detektorn till bussklämmorna och haka fast den i kapslingen.
➤ Sätt bajonettringen på detektorn ⑤.

2 Anslutning

⚠ Binäringsångar I1 – I4:

⚠ Anslut endast potentialfria kontakter eller Theben-temperaturgivare (vid montering på inbyggd dosa)

⚠ Använd kontakten med anslutningstrådar som medföljer

⚠ Observera skydds-klenspänningen / avståndet.

3 Inställning

Programmeringsläget aktiveras med knapp (a).

① thePrema KNX: se bruksanvisning thePrema KNX.

Du hittar ETS-databasen på www.theben.de.
Använd KNX-handböckerna för detaljerade funktionsbeskrivningar.

1 Asennus

FI

⚠ Sähköstaattinen lataus! Varo herkkiä sähkötoimisia rakennosia!
Huomio ESD-turvatoimenpiteet asennuksen yhteydessä (sähköstaattinen purkaus).

➤ Kiinnitä kotelo kattoon ① (asennus laitekoteloon mahdollinen).

⚠ Huomaa suunta "Ikkuna" / "Window" kotelolevyssä.

➤ Napsauta piirikorttikotelo pinta-asennettavaan koteloon ja kytke sitten väläpäälle ②.

➤ Siirrä molemmat thePrema ilmaismen liu'ut sisäänpäin ja poista ③.
➤ Poista rengas ilmaisimesta ruuvitaltalla ④.

➤ Kytke ilmaisin välälyttimiin ja napsauta se kiinni koteloon.
➤ Aseta bajonettringas ilmaismeen ⑤.

2 Liitäntä

⚠ Binäritulot I1 – I4:

⚠ Kytke vain potentiaalivapaat koskettimet tai Theben-lämpötila-anturit (asennus kojerasiassa)

⚠ Käytä toimitukseen kuuluvaa pistoketta ja liitäntäjohtimia

⚠ Ota huomioon suojapienjännite / etäisyydet.

3 Asetukset

Ohjelmointitila aktivoidaan painikkeella (a).

① thePrema KNX: katso thePrema KNX:n käyttöohjeet.

ETS-tietopankki on saatavilla osoitteessa www.theben.de.
Katso tarkat toimintakuvaukset KNX-käsikirjasta.

1 Montering

NO

⚠ Elektrostatisk oppladning! Forsiktig ømfintlige elektroniske komponenter!
Ved montering må ESD-beskyttelsestiltakene (electrostatic discharge) følges.

➤ Fest huset på taket ① (montering på enhetskontakt mulig).

⚠ Pass på orientering "vindu" / "window" på husplaten.

➤ La kretskortplaten gå i lås i det utenpåliggende huset, koble deretter til bussklemmen ②.

➤ Begge skyveelementer hos melderer thePrema beveges innover og fjernes ③.
➤ Ta ringen av melderer med en skrutekker ④.

➤ Melderer kobles til på bussklemmene og smekker på plass i huset.
➤ Sett bajonettringen på melderer ⑤.

2 Tilkobling

⚠ Binæringsganger I1 – I4:

⚠ Koble bare til potensialfrie kontakter eller Theben-temperaturløpere (ved montering på enhetskontakt)

⚠ Bruk det medfølgende støpslet med tilkoblingsledning

⚠ Vær oppmerksom på beskyttelseslavspenning / avstander.

3 Innstilling

Programmeringsmodusen aktiveres tasten (a).

① thePrema KNX: se bruksanvisning for thePrema KNX.

Du finner ETS-databasene på nettsiden www.theben.de.
For detaljerte funksjonsbeskrivelser, se KNX-håndbøkene.

1 Montáž

CS

⚠ Elektrostatický náboj! Pozor, citlivé elektronické součástky!
Při montáži dodržujte ochranná opatření ESD (electrostatic discharge).

➤ Připevňte těleso na strop ① (Ize namontovat na přístrojovou krabici).

⚠ Dbejte na vyrovnaní „Okno“ / “Window” u desky pouzdra.

➤ Zacvakněte nosič desky tištěných spojů do pouzdra na omítku, poté připojte svorku sběrnice ②.

➤ Obě šoupátka hlásiče thePrema posuňte dovnitř a odstraňte ③.
➤ Pomocí šroubováku sejměte z hlásiče kroužek ④.

➤ Připojte hlásič ke svorkám sběrnice a zacvakněte do pouzdra.
➤ Nasadte na hlásič bajonetový kroužek ⑤.

2 Připojení

⚠ Binární vstupy I1 – I4:

⚠ Připojujte pouze beznapěťové kontakty nebo teplotní čidla Theben (při montáži na přístrojovou krabici)

⚠ Použijte příložený konektor s přípojnými dráty

⚠ Dodržujte ochranné nízké napětí / vzdálenosti.

3 Nastavení

Programovací režim se aktivuje tlačítkem (a).

① thePrema KNX: viz návod k obsluze pro thePrema KNX.

Databáze ETS naleznete na www.theben.de.
Pro podrobný popis funkcí použijte příručky KNX.